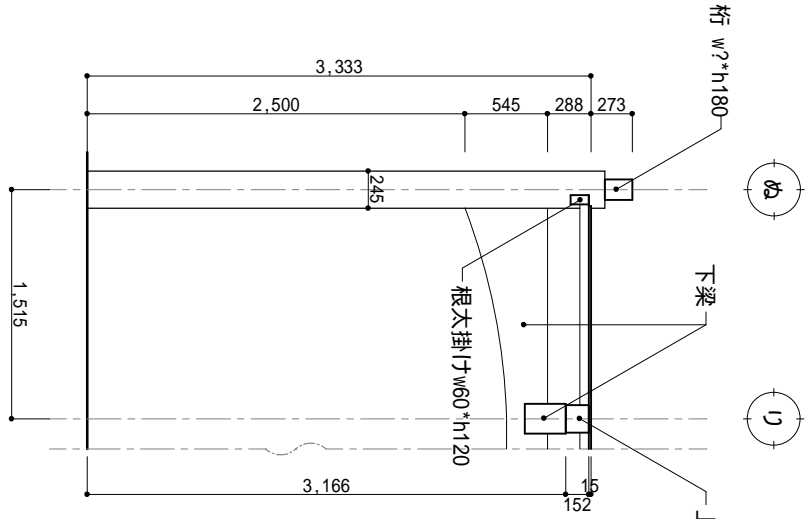


既存 B-B'断面



既存 A-A'断面

