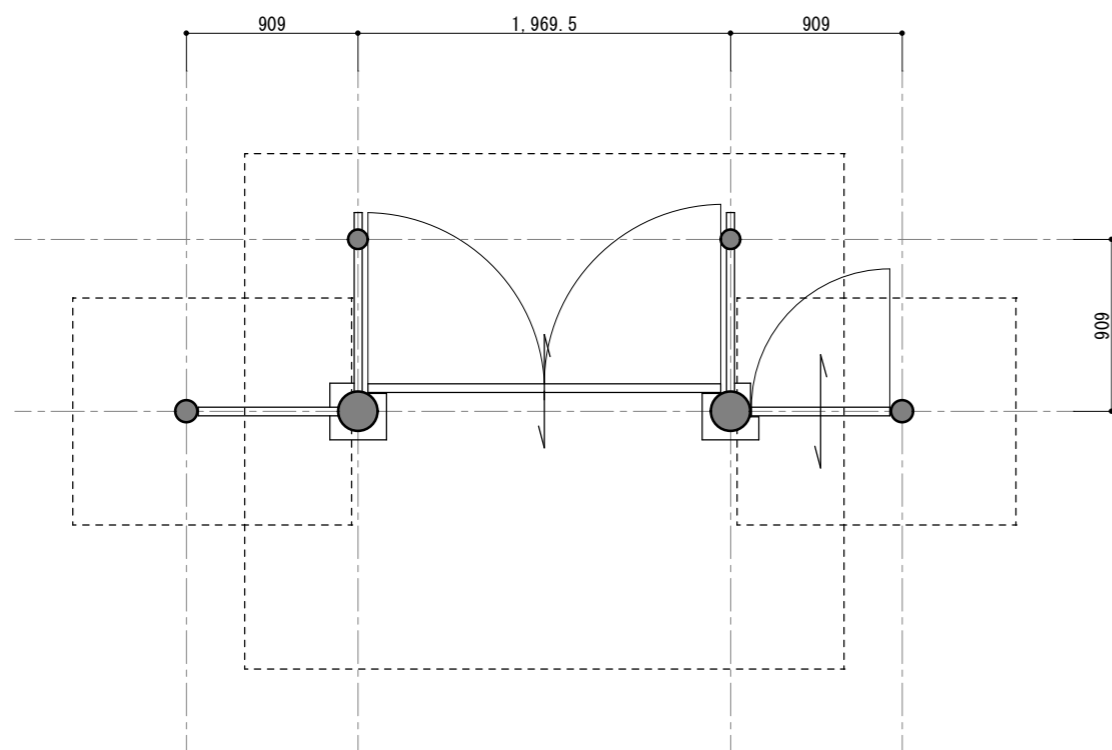
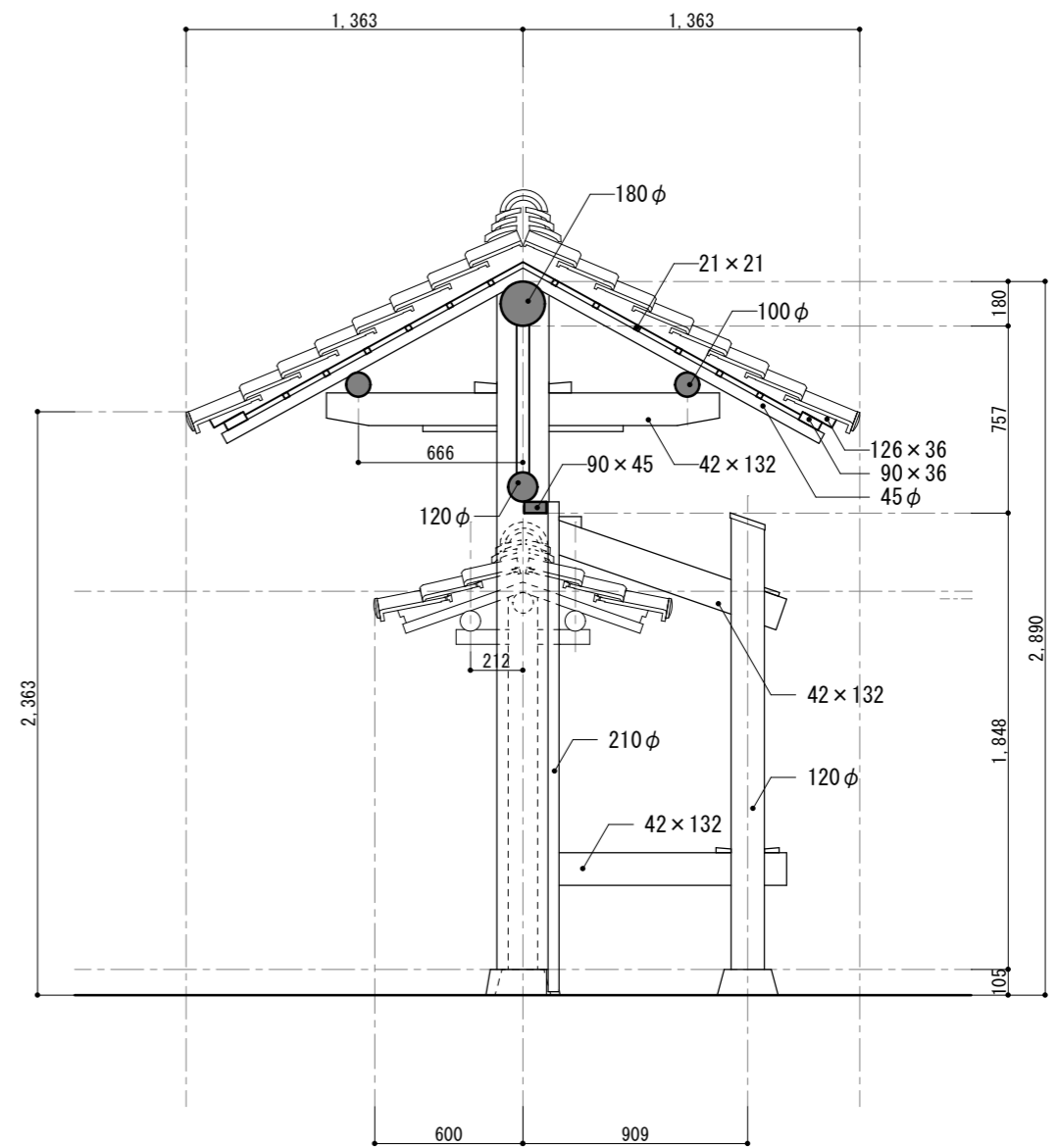


解体前軒 天伏せ図 S=1:40



解体前 平面図 S=1:40



解体前 断面図 S=1:30

伝匠舎



一級建築士事務所 伝匠舎
 山梨県甲州市塩山上於管1990 TEL 0553-32-2170
 山梨県知事登録(梨)第1-30609
 一級建築士 第171092号 石川重人

縮尺
 A3 S=1:30・40
 作図

調査年月日
 2021.5.26

工事名称 横田地邸門

図面名称 平面図・断面図

01
 No.